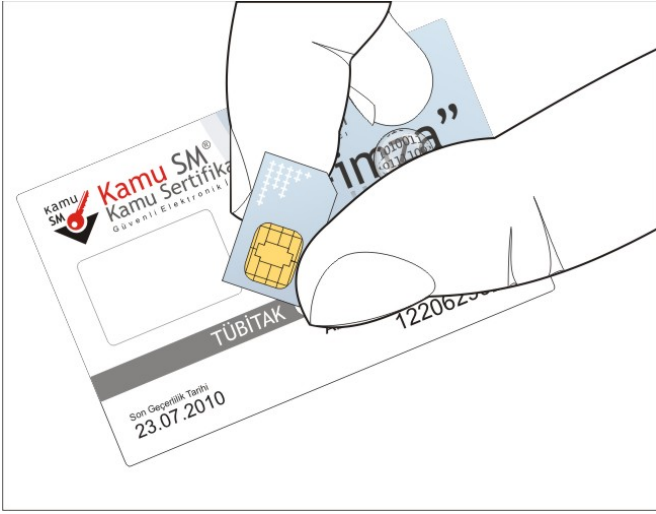


NİTELİKLİ ELEKTRONİK SERTİFİKAYI KART OKUYUCUYA YERLEŞTİRME İŞLEMİ

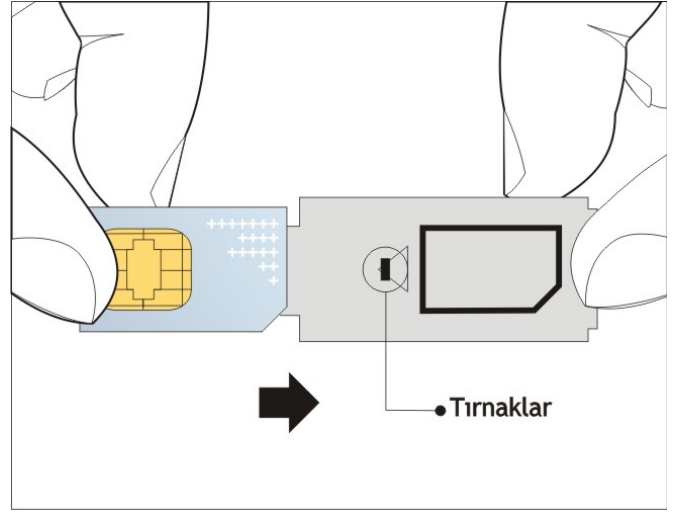
Sertifikanın yüklü olduğu çipli parçayı yerinden çıkartarak kart okuyucuya yerleştirme işlemi esnasında okuyucuya ve çipe zarar vermemeye dikkat edilmelidir. Kart okuyucuya, çipli parça şekillerde anlatılan yönde takılmalıdır.

1- Nitelikli Elektronik Sertifikanın yüklü olduğu çipli parça Resim - 1 deki gibi hasar vermeden işaretli yerlerinden kırılarak çıkarılır. Eğer kenarlarında çapak kaldıysa uygun bir alet ile zarar vermeden temizlenir.



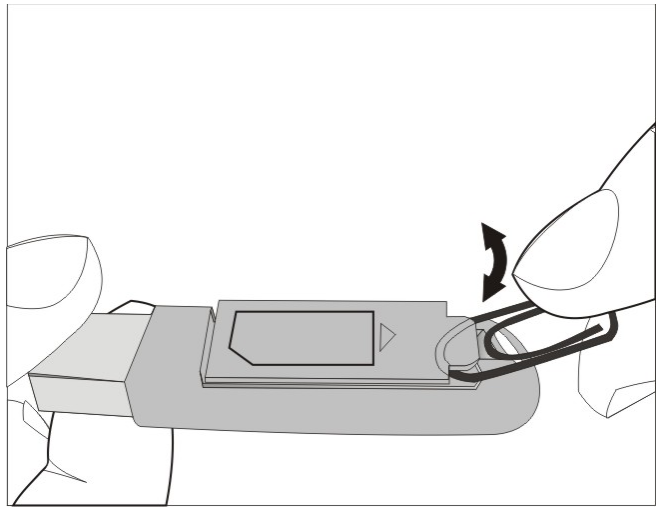
Resim - 1 Çipli parçanın sökülmesi

3- Kart okuyucunun kapağına çipli parça Resim - 3 deki gibi yerleştirilir. Çipli parça kapak tırnakları arasında kalacak ve çipi dışarıyı bakacak şekilde kapağa yerleştirilir.



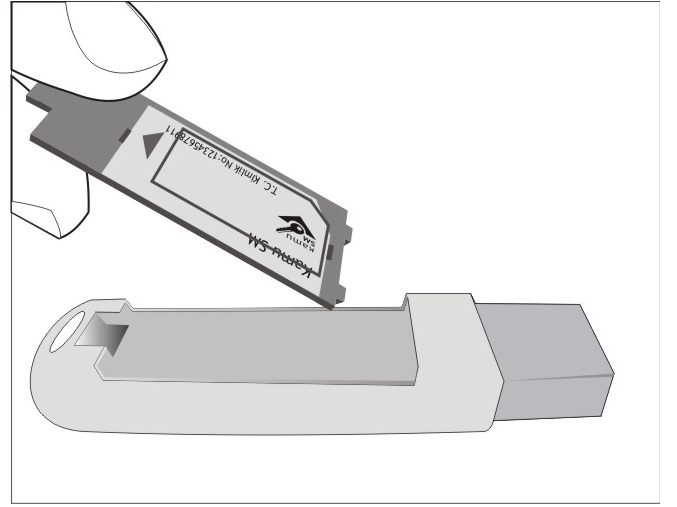
Resim - 3 Kart Okuyucu Kapağına Kartın Takılması

2- Kart okuyucunun kapağı Resim - 2 'deki gibi çıkarılır. Kapağı çıkarmak için uygun bir araçtan faydalanılabilir.



Resim - 2 Kart Okuyucunun Kapağının çıkartılması

4- Kart okuyucunun kapağı, tekrar kart okuyucunun üzerine çip takılı olarak Resim - 4 deki gibi yerleştirilir.



Resim - 4 Kart Okuyucunun Kapağının tekrar takılması